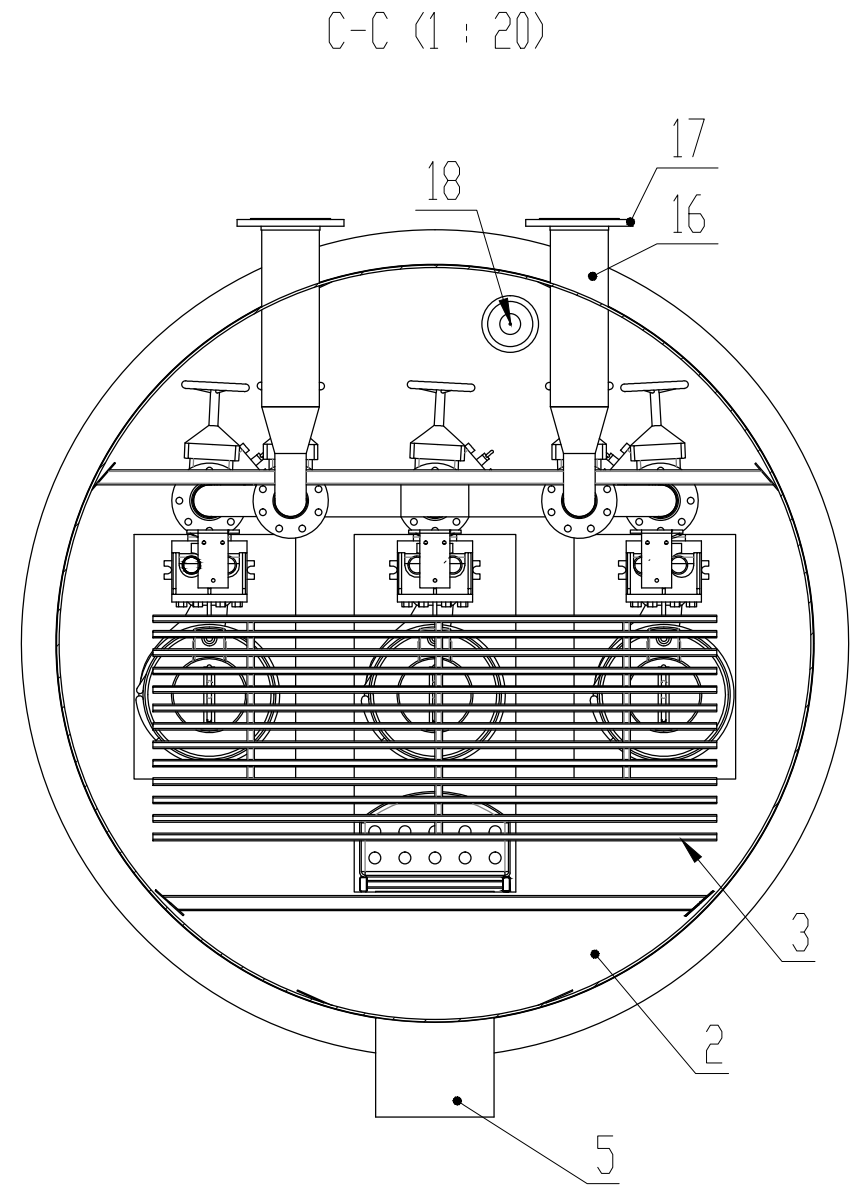
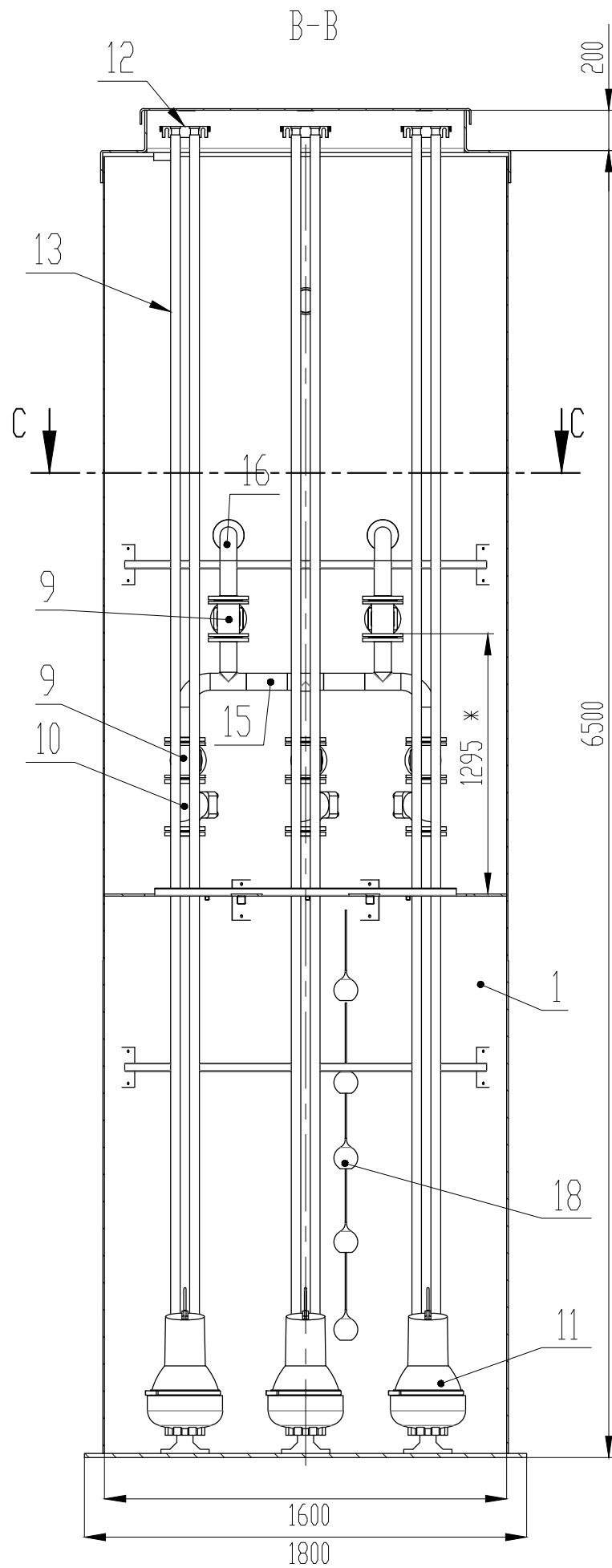
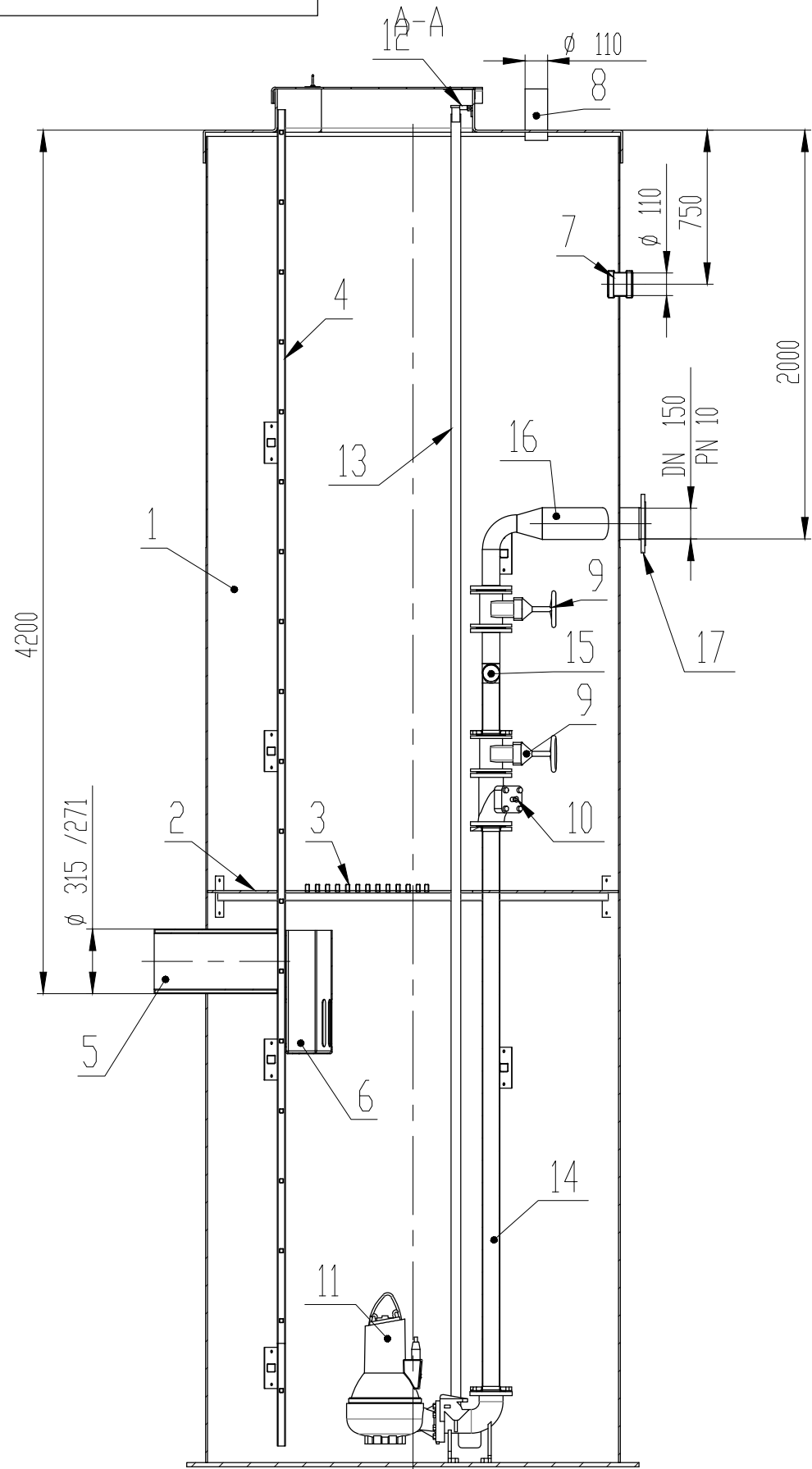


Перв. примен.						
						Код С
Подп. и дата Инв. № дубл. Взам. инв. № Подп. и дата Инв. № подл.	Поз.	Наименование			Материал	К-во
	1	Корпус КНС 1600х6500 СБ			Стеклопластик	1
	2	Площадка обслуживания			Стеклопластик	1
	3	Откидная площадка обслуживания			AISI	1
	4	Лестница AISI 400х6500 СБ			AISI	1
	5	Труба 315			ПП	1
	6	Дробилка			Стеклопластик	1
	7	Муфта НК ПВХ 110 (вентиляция)			ПВХ	1
	8	Труба НК ПВХ 110х250 (ввод кабелей)			ПВХ	1
	9	Задвижка клиновья DN80				5
	10	Шаровый обратный клапан DN80				3
	11	Насос+АТМ Grundfos SLV.80.80.92.2.51D.C.Q				3
	12	Кронштейн Grundfos SLV.80.80.92.2.51D.C.Q				3
	13	Направляющая насоса StZn				6
	14	Трубопровод DN80 СБ			AISI	3
	15	Коллектор DN80 СБ			AISI	1
	16	Отвод переходной DN80-DN150 СБ			AISI	2
	17	Фланец DIN2642 PN10 DN150			AISI	2
	18	Поплавковый выключатель MS-1				5
	19	Анкер StZn FPG HB M16х150				10
	20	Башмак				10
21	Цепь для подъема насоса			AISI	3	
Изм.	Лист	№ докум.	Подп.	Дата	КНС 2000х6500 СБ Лит. Масса Масштаб Лист 1 Листов 3 	
Разраб.						
Пров.						
Т. контр.						
Н. контр.						
Утв.						

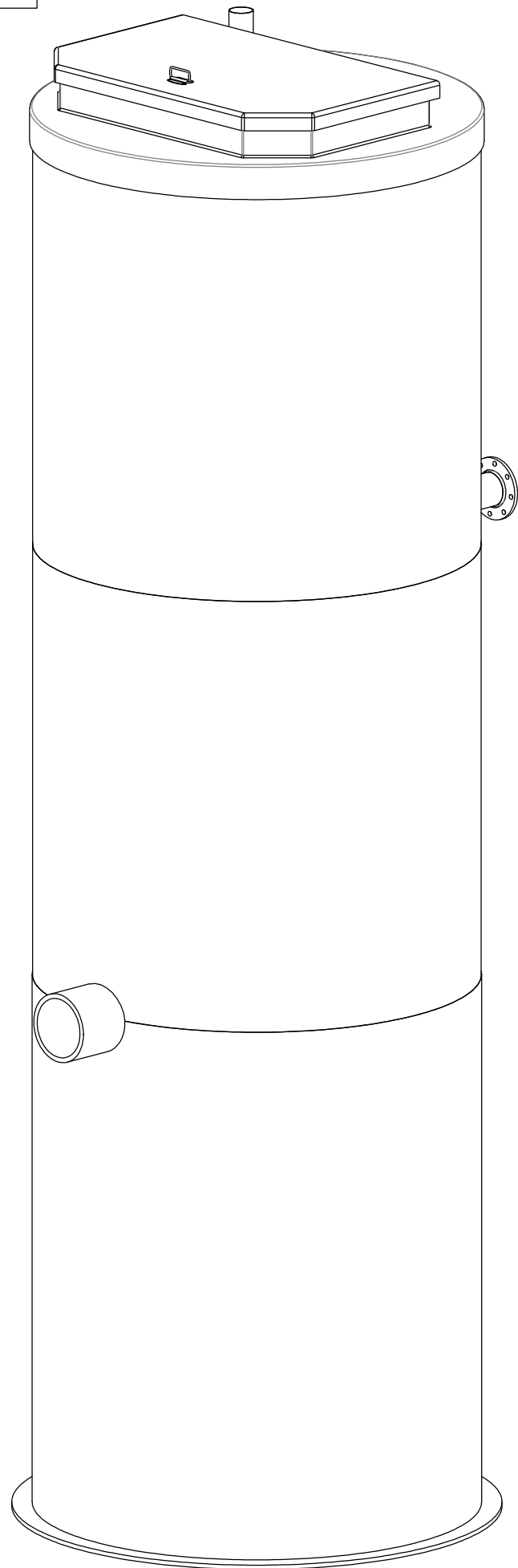


Инв. № подл.	Подл. и дата
Взам. инв. №	Изм. № дубл.
Подл. и дата	Подл. и дата

Изм.	Лист	№ докум.	Подп.	Дата
------	------	----------	-------	------

КНС 1600x6500 СБ

Лист
2



Ив. № подл.	Подп. и дата	Взам. инв. №	Инв. № дубл.	Подп. и дата

Изм.	Лист	№ докум.	Подп.	Дата